




<b>1</b>	<b>Canon</b>	
<b>2</b>	<b>摄控一体机</b>	<b>BIC-7121</b>
<b>BIC-7121-000</b>	<b>CR-N500</b>	
<b>简体中文</b>		

本“**安装指南/重要信息**”由[1/2]和[2/2]两页组成。为确保正确使用，请务必阅读“安全注意事项”部分。阅读本“**安装指南/重要信息**”后，请将其放在方便取阅的地方以便日后参考。本摄像机只适用于室内使用。

- 本文档中描述的摄像机可能包含不在您所在国家和/或地区出售的型号。
- HDMI是HDMI Licensing Administrator, Inc.在美国和其它国家(地区)的商标或注册商标。
- 本手册中所使用的所有其他公司或产品名称是其各自所有者的商标或注册商标。
- 本文档的内容可能会有所变更，敬请留意。

在使用本产品之前，请务必先仔细阅读本使用说明书。请务必妥善保管好本书，以便日后能随时查阅(保留备用)。请在充分理解内容的基础上，正确使用。

本手册中使用的名称可能与实际产品有所不同。


可从以下网站下载有关本产品的最新用户手册和软件等。用户手册介绍摄像机的设置和操作方法。请在使用摄像机前仔细阅读这些手册，以保证正确使用。

	<b>global.canon/ncsp</b>
<b>可下载的文件列表</b>	
<b>用户手册</b>	<b>软件</b>
<ul style="list-style-type: none"><li>设置指南</li> <li>Remote Camera Control Application用户手册</li></ul>	<ul style="list-style-type: none"><li>Camera Search Tool</li> <li>Remote Camera Control Application</li></ul>
<b>固件</b> (仅在更新时提供)	


## 检查随附的项目

摄像机
吊顶板
安全钢丝 3 m
钢丝固定器(用于安全钢丝)
安装用安全钢丝 10 cm
M3螺丝×6 (用于摄像机安装、安装用安全钢丝和钢丝固定器×4)
小型电源适配器
电源线
红外线遥控器
7号(AAA)电池×2 (用于红外线遥控器)
印刷品

**本手册中使用的符号**

 “**安装指南/重要信息**” [2/2]中用此图标指示的部件不随摄像机随附，需由用户准备。

### 安全注意事项

	<b>警告</b>	违反说明进行不恰当操作，可能会导致死亡或严重的人身伤害。
---	-----------	------------------------------

请勿在以下地点安装：

- 阳光直射、靠近产生热量的物体或高温的地方。
- 靠近火源或易燃溶剂(酒精、稀释剂、燃料等)的地方。
- 潮湿或布满灰尘的地方。
- 有油烟或蒸汽的地方。
- 狭小或密闭的地方。

否则可能会导致火灾或电击。

**有关在高处安装的注释**

- 有关本摄像机安装或检修的事项，请咨询产品购买处的经销商。
- 根据安装位置(如墙壁、天花板等)，以可确保足够承重强度的方式安装摄像机。此外，请确保安装位置可以充分承受包括安装部件在内的总重量，并在必要时对其进行加固。
- 请准备适合摄像机安装位置和表面类型的固定螺钉。
- 请定期检查安装支架和螺丝是否生锈或松动。
- 请勿安装在不稳固的地方、经受剧烈震动或冲击的地方或遭受盐害或含腐蚀性气体的地方。
- 安装摄像机时，请确保安装安全钢丝。
- 请使用随附的吊顶板安装摄像机。请勿仅使用三脚架螺丝进行安装。

否则可能会导致摄像机掉落或其他事故。

**有关摄像机的一般注释**

- 如发现冒烟、异响、发热、异味、外壳损坏或破裂等异常情况时，请立即停止使用摄像机，从插座上拔下电源线(或用于PoE+供电的局域网连接线)，并与离您最近的经销商联系。请将小型电源适配器放置在电源插座附近，并避免在电源插头周围放置物体，以便在紧急情况下立即关闭电源。
- 请勿在雷雨期间触摸摄像机或连接线。
- 请勿拆解或改装摄像机。
- 请勿划伤、拉扯或强行弯曲连接线，或在其连接部位上施加负重。
- 请勿用水泼洒摄像机或弄湿摄像机。
- 请勿用湿手触摸摄像机、小型电源适配器、连接线接口、电源插头或电源插座。
- 请勿将水、金属或其他异物侵入摄像机。
- 请勿在摄像机附近使用易燃喷雾剂。
- 长时间不使用摄像机时，请断开与小型电源适配器(或用于PoE+供电的局域网连接线)的连接。
- 请勿使用易燃溶剂清洗摄像机，如酒精、涂料稀释剂或苯。
- 请勿堵塞进气口或排气口。

否则可能会导致火灾或电击。

**有关电源的注释**

- 使用交流适配器时，请仅使用随附的小型电源适配器。
- 随附的小型电源适配器和电源线仅供本产品专用。无法用于其他设备。
- 请勿在电源线(或用于PoE+供电的局域网连接线)上放置重物或对其进行拉扯、强行弯折、划伤或改装。
- 请勿将金属针脚或碎片接触电源插头或端子。
- 请擦掉电源插头上的灰尘。此外，如果在多尘的区域中连接到电源插座，请采取措施以防止漏电起痕。
- 请确保电源插头(或用于PoE+供电的局域网连接线)已充分连接到位，当未充分插入时请勿使用。
- 请勿使用损坏的电源插头或松动的电源插座，或以超过布线设备额定值的方式使用(例如将多个插头连接到插座上)。

否则可能会导致火灾或电击。

**有关电池的注释**


- 请勿将电池放入火中，或请勿加热、短路或拆解电池。
- 请勿对随附的电池进行充电。
- 请勿使用指定规格以外的电池。

否则可能会导致火灾或电击。

**请勿在以下地方使用本产品：**

- 禁止使用的地方，如医院和飞机上。
- 婴幼儿可触及的地方。

在这些地方使用会导致设备因无线电波而发生故障，并导致事故或造成电击和人身伤害。

	<b>注意</b>	违反说明进行不恰当操作，可能会导致人身伤害或财产损失。
---	-----------	-----------------------------

**有关安装的注释**

- 必须按照电气安装技术标准的有关规定安全可靠地进行安装。

否则可能会导致事故。

**有关安装的注释**

- 请小心操作，避免损坏管线分布。

否则可能会导致损坏周围的物品。

**有关摄像机的一般注释**


- 请勿徒手触摸金属部件边缘。
- 安装时请小心操作，避免夹住手指。

否则可能会导致人身伤害。

**有关电池的注释**

- 当电池电量耗尽或长时间不使用时，请取出电池。
- 更换电池时，请同时更换两节电池。此外，请勿混用不同类型的电池。
- 请确保电池的+和-方向正确。
- 如果电池内部的液体由于泄漏而接触到身体，请用清水彻底冲洗。

否则可能会导致人身伤害和故障。

	<b>重要</b>
<ul style="list-style-type: none"><li>请勿将摄像机安装在产生辐射、X射线、强无线电波或强磁性的地方。这可能会导致视频和音频干扰、噪音或故障。</li> <li>建议安装避雷器(一种电涌保护设备)，以防止因雷击导致故障。</li> <li>在执行任何步骤前请采取去除静电的措施。</li> <li>请勿将PoE连接线连接至RS-422端子。</li> <li>请勿将小型电源适配器连接至变压器。</li> <li>如果出现结露，请待结露消散后再开启电源。</li> <li>请勿手持摄像机的头部。</li> <li>请勿用手转动摄像机的可旋转部分。</li> <li>关闭电源后，请至少五秒后再重新开启电源。</li> <li>请勿将摄像机对准强光源(如晴天的太阳或人工强光源)。可能会损坏内部组件(如图像感应器)。</li> <li>请勿在安装至三脚架的状态下搬运摄像机。</li></ul>	

## 使用注意事项

- 在使用本产品时，请从保护隐私和防止侵犯肖像权等权利的角度适当考虑拍摄方法。
- 佳能对于由佳能以外的第三方安装本产品或使用本摄像机拍摄、发布或记录时所产生的用户与第三方之间的任何冲突不承担责任。
- 采取适当的网络安全措施，以避免安全漏洞。在法律允许的范围内，Canon Inc.以及佳能子公司或者分支机构对于因未授权访问等网络安全事件而导致的任何间接的、偶然的或其他形式的损失(包括但不限于商业利润损失、业务中断或商业信息丢失)不承担责任。
- 由于根据计算机或网络环境，视频可能会延迟或丢失，因此无法保证高精度视频传输。
- 您使用摄像机记录的视频、图像或声音，未经版权所有者的许可，不能使用或出版；即便是作为个人使用也必须要通过相关版权法规的允许。
- 本产品受安全出口管制。因此，出口本产品或携带本产品出国可能需要政府部门的授权批准。
- 请遵循当地的法律法规对摄像机和电池进行处理。处理前请确保初始化摄像机并删除所有摄像机设置信息。

**■ 注意事项**

在法律允许的范围内，Canon Inc.以及佳能子公司或者分支机构均对于因记录的信息或图像丢失而导致的任何间接的、偶然的或其他形式的损失(包括但不限于商业利润损失、业务中断或商业信息丢失)不承担责任。

在摄像机随附有限保修条款规定的情形外，在不影响消费者享有的任何权利的情况下，且在法律法规允许的范围内，(1)CANON INC.以及任何佳能子公司或者分支机构均不对本操作指南中描述的材料或摄像机的使用提供任何形式的明示或默示的担保，包括但不限于对某一特定目的或使用的可销售性、适销性和适用性，或者非侵权的默示担保，(2)CANON INC.以及任何佳能子公司或者分支机构均不对因使用该材料或摄像机导致的任何性质的间接、偶然或其他形式的损失负责。

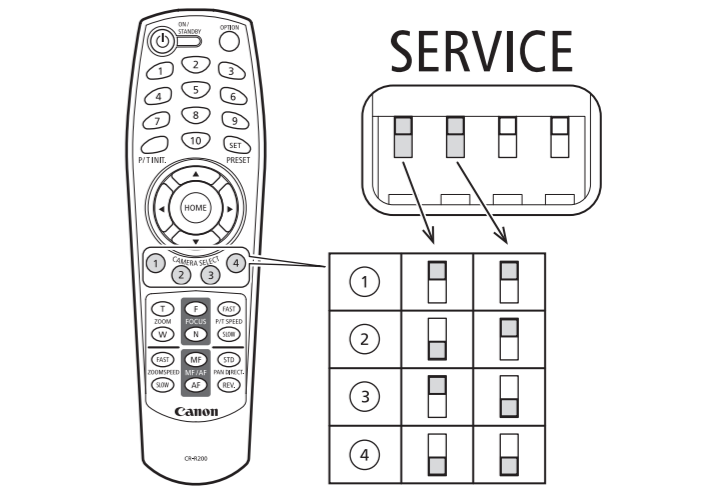
<b>关于指示灯</b>		
指示灯	指示灯状态	状态
STATUS指示灯	橙灯亮起	待机 电力不足
	橙灯闪烁	PT位置错误 正在更新固件 设备故障
POWER指示灯	橙灯亮起	待机
	绿灯亮起	电源开启
	绿灯闪烁	正在初始化(正在启动或重启) 接收到红外线遥控信号(闪烁两次) 正在进入待机或从待机中恢复 设备故障
摄像指示灯	红灯亮起	正在传送数据
	绿灯亮起	正在准备传送数据

## 使用摄像机前

**初始设置**

请确保在使用前进行初始设置。如果未进行初始设置，可能无法输出视频。有关详细信息，请参阅“设置指南”。

**SERVICE开关设置**  
设定要通过红外线遥控器操作的摄像机编号。应在打开电源前进行开关设置。



## 有关安装摄像机时和安装后的注释

**安装摄像机时**

**在高处安装**

**⚠注意** 请让专业安装人员进行所有安装工作。请勿尝试自行安装摄像机。否则，可能会导致意外事故，如摄像机跌落或电击。

在高处安装摄像机时，请使用吊顶板来固定摄像机。使用四颗M4螺丝(盘头、绷头等)牢牢固定吊顶板。当摄像机在倒置状态下进行安装工作时，请支撑摄像机以防止其摆动，以便安装或拆卸橡胶脚垫或安装用安全钢丝。请保留已拆卸的四个橡胶脚垫和四颗螺丝，以便在安装发生变化时重新使用。

**天花板安装**

摄像机使用吊顶板从天花板或其他位置倒挂。

“**安装指南/重要信息**” [2/2]中提供的步骤介绍此安装方法。摄像机的重量(仅机身)约为4.1 kg。根据天花板的结构和材料加固天花板，以确保足够的承重强度来承受包括摄像机和安装部件在内的总重量，并进行安装。

**直立安装**

摄像机使用吊顶板固定在高处。

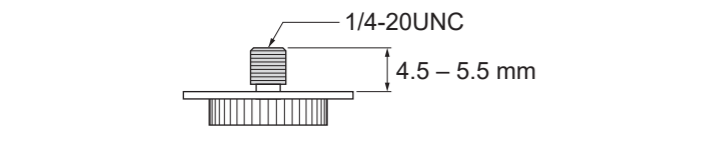
按照与天花板安装相同的步骤，摄像机的方向和标志牌倒置除外。

**三脚架安装**

通过将两颗螺丝固定在三脚架的两个螺孔上来安装至三脚架。

使用1/4-20UNC螺丝并牢固地拧紧，然后将三脚架放置在没有台阶的平坦表面上。

如果需要，还可参阅“**安装指南/重要信息**” [2/2]中的说明。

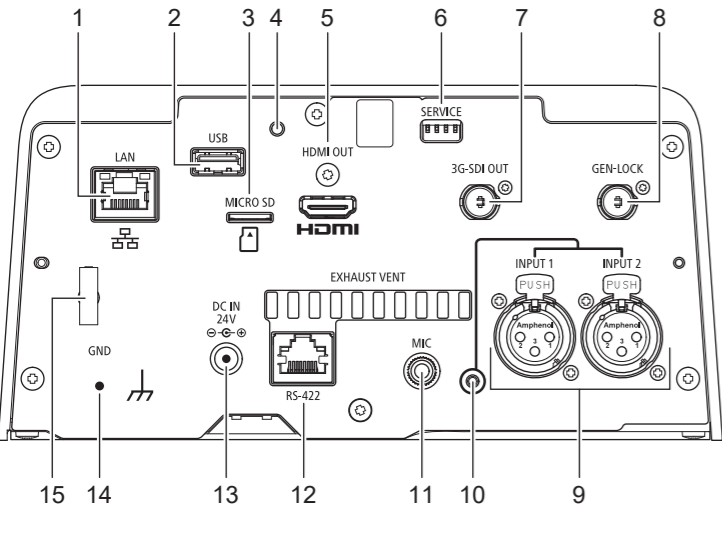


**桌面**

在稳固、水平的表面(如桌面)上安装摄像机。

如果需要，还可参阅“**安装指南/重要信息**” [2/2]中的说明。

## 连接摄像机



**1. LAN端子**

此端子用于网络连接(RJ-45接口)。

内置的PoE+ (以太网+供电)功能允许摄像机使用局域网连接线通过符合IEEE802.3at Type 2的PoE+集线器进行供电。请使用5e类或更高规格STP(屏蔽型)的局域网连接线，长度不超过100米。

## 📖 重要

- 某些PoE+集线器可对每个端口进行电源限制，但是实施限制可能会影响性能。在这种情况下，请勿限制电源。
- 某些PoE+集线器对端口实施总耗电限制，当使用多个端口时，这可能会影响性能。有关详细信息，请参阅相关PoE+集线器的使用指南。

**2. USB端子**

用于将来的扩展。

**3. 存储卡插槽**

用于将来的扩展。

**4. RESET开关**

初始化摄像机设置至出厂默认值。有关详细信息，请参阅“设置指南”。

**5. HDMI OUT端子**

用于HDMI输出的端子

**6. SERVICE开关**

设定要通过红外线遥控器操作的摄像机编号。

(请参阅“使用摄像机前” > “SERVICE开关设置”。)

**7. 3G-SDI OUT端子**

用于3G-SDI输出(BNC)的端子。

**8. GEN-LOCK端子**

用于同步信号输入(BNC)的端子，以同步来自摄像机和外部设备的视频。

如果参考信号不稳定，则无法进行外部同步。

副载波不会同步。

**9. INPUT1/INPUT2端子**

用于音频输入的XLR端子。可用于麦克风/线路输入。

- 麦克风输入：输入阻抗600 Ω ±10%

麦克风电源(幻象电源)：48 V ±1 V

偏压电阻：6.8 Ω ±1%
- 线路输入：输入阻抗10 k Ω ±10%

**10. 幻象电源的LED指示灯**

当幻象电源供电时，指示灯以蓝色点亮。

**11. MIC端子**

用于音频输入的立体声Φ3.5 mm端子。可用于麦克风/线路输入。

- 麦克风输入：输入阻抗1.5 k Ω 或更高

麦克风电源：2.4 V ±0.2 V

偏压电阻：2.2 k Ω ±5%
- 线路输入：输入阻抗1.5 k Ω 或更高

**12. RS-422端子**

用于RS-422的串行端子(RJ-45接口)。

连接两端的GND以稳定信号的电压电平。

请使用5e类或更高规格STP的连接线。

针脚编号	功能	
1	TX-	输出(-)
2	TX+	输出(+)
3	RX-	输入(-)
4	GND	–
5	GND	–
6	RX+	输入(+)
7	NC	–
8	NC	–

**13. DC IN 24V端子**

用于小型电源适配器的电源端子。

**14. GND端子**

摄像机的接地端子。

用于安装避雷器(电涌保护设备)。

**15. 线夹**

线夹用于防止线缆断开。

将小型电源适配器的连接线穿过线夹以防止线缆脱落。

## 🗨 注释

- 摄像机没有配备电源开关。要打开和关闭摄像机，请插入和移除连接到“13. DC IN 24 V端子”的小型电源适配器的连接线，或连接到“1. LAN端子”的供电的PoE+集线器。当PoE+集线器和小型电源适配器都连接时，小型电源适配器优先供电。如果在两者同时连接的状态下断开小型电源适配器，则摄像机的电源将被中断。在这种情况下，可以通过断开并重新连接局域网连接线来恢复电源。
- 音频输入端子(“9. INPUT1/INPUT2端子”、“11. MIC端子”)和麦克风应使用设置页面进行设置。有关详细信息，请参阅“设置指南”。

## 规格

有关以下未列出的规格，请参阅“设置指南”中“附录”下的“规格”。

水平旋转操作范围：水平±170°

垂直旋转操作范围：垂直-30° – +90°

操作环境：温度：0°C – +40°C

湿度：10% – 90% (无结露)

存放环境：温度：0°C – +40°C

湿度：10% – 90% (无结露)

耗电量：PoE+输入：最大约19.6 W\* (仅机身)

DC输入：最大约18.6 W (仅机身)

\* 供电设备为Class 4 (要求25.5 W)

尺寸(宽×高×深)：约200×269×208 mm

(不包括突起部位)

重量：约4.1 kg(仅机身)

## 国家/地区法规

### ■ 关于无线通信

有关可以接受无线电通信功能的国家和地区

由于无线电通信功能的使用可能受到国家或地区的法律限制，因此不能在购买产品的所在国家或地区以外使用。佳能公司对于在产品购买地以外的任何国家或地区使用无线电通信功能而导致的任何事故不承担责任。

### ■ 型号

CR-N500

(包括WLAN模块型号：ES202)

#### 微功率(短距离)无线电设备管理暂行规定

■ 使用频率：2.4 - 2.4835 GHz

■ 等效全向辐射功率(EIRP)：

天线增益<10dBi时：≤100 mW或≤20 dBm

■ 最大功率谱密度：

天线增益<10dBi时：≤10 dBm / MHz(EIRP)

■ 载频容限：20 ppm

■ 带外发射功率(在2.4 - 2.4835 GHz频段以外)

≤-80 dBm / Hz(EIRP)

■ 杂散辐射等其他技术指标请参照信部无2002/353号文件

- 不得擅自更改发射频率、加大发射功率(包括额外加装射频功率放大器)，不得擅自外接天线或改用其它发射天线；
- 使用时不得对各种合法的无线电电信业务产生有害干扰；一旦发现有关扰现象时，应立即停止使用，并采取措措施消除干扰后方可继续使用；
- 使用微功率无线电设备，必须忍受各种无线电业务的干扰或工业、科学及医疗应用设备的辐射干扰；
- 不得在飞机和机场附近使用。
- 本设备包含型号核准代码为：CMIIT ID：2016DJ6603的无线电发射模块。

部件名称	有害物质					
	铅(Pb)	汞(Hg)	镉(Cd)	六价铬(Cr(VI))	多溴联苯(PBB)	多溴二苯醚(PBDE)
电气实装部分	×	○	○	○	○	○
金属部件	×	○	○	○	○	○
光学部件	×	○	○	○	○	○

本表格依据SJ/T 11364 的规定编制。

○：表示该有害物质在该部件所有均质材料中的含量均在GB/T 26572 规定的限量要求以下。

×：表示该有害物质至少在该部件的某一均质材料中的含量超出GB/T 26572 规定的限量要求。

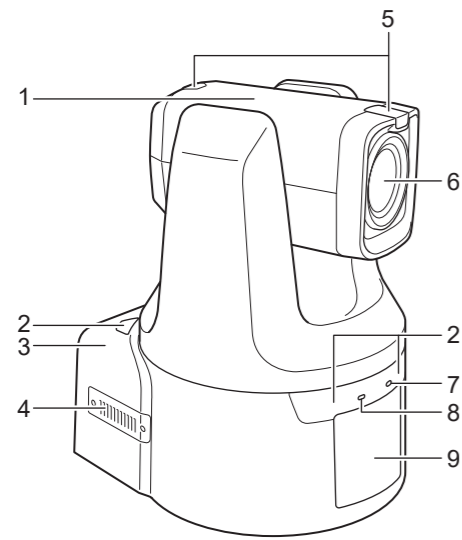
**FOR P.R.C. ONLY**

**♻** 本标志适用于在中华人民共和国销售的电子电气产品，标志中央的数字代表产品的环保使用期限。只要您遵守与本产品相关的安全与使用方面的注意事项，在从生产日期起算的上述年限内，就不会产生环境污染或对人体及财产的严重影响。

原 产 地：请参照保修卡、产品包装箱或产品身上的标示

进 口 商：佳能(中国)有限公司





**JA**

1. カメラヘッド / 2. 赤外線リモコン受光部 / 3. ベース / 4. 吸気口 / 5. タリーランプ / 6. レンズ / 7. STATUS ランプ / 8. POWER ランプ / 9. ロゴプレート / 10. ゴム脚 / 11. 取付用板金固定ネジ穴 / 12. 定格銘版 / 13. 三脚用ネジ穴 / 14. 排気口 / 15. 背面パネル  
\* 詳細は「使用説明書 重要事項・設置編 [1/2]」参照

**EN**

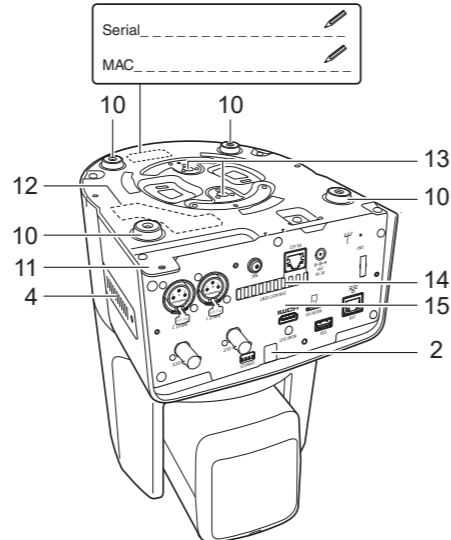
1. Camera head / 2. IR remote control receiver / 3. Base / 4. Air intake vent / 5. Tally lamp / 6. Lens / 7. STATUS indicator / 8. POWER indicator / 9. Logo plate / 10. Rubber feet / 11. Screw hole for fixing ceiling plate / 12. Rating label / 13. Screw hole for tripod / 14. Air exit vent / 15. Rear panel  
\* Refer to the "Installation Guide/Important Information" [1/2] for details.

**DE**

1. Kamerakopf / 2. Empfänger für IR-Fernbedienung / 3. Sockel / 4. Lufteinlassöffnung / 5. Kamerakontrolllampe / 6. Objektiv / 7. STATUS-Anzeige / 8. STROM-Anzeige / 9. Logoschild / 10. GummifüÙe / 11. Schraubenloch zur Befestigung der Deckenplatte / 12. Typenschild / 13. Schraubenloch für Stativ / 14. Luftauslassöffnung / 15. Rückwärtiges Bedienfeld  
\* Für weitere Informationen siehe „Installationshandbuch/Wichtige Informationen“ [1/2].

**ES**

1. Cabezal de la cámara / 2. Receptor de control remoto IR / 3. Base / 4. Entrada de ventilación / 5. Luz de recuento / 6. Objetivo / 7. Indicador de ESTADO / 8. Indicador de ENCENDIDO / 9. Plancha de logotipo / 10. Patas de goma / 11. Orificio para atornillar la plancha de techo / 12. Etiqueta de calificación / 13. Orificio para atornillar el trípode / 14. Salida de ventilación / 15. Panel trasero  
\* Consulte la "Guía de instalación/Información importante" [1/2] para conocer más detalles.



**FR**

1. tête de camera / 2. Récepteur de télécommande infrarouge / 3. Base / 4. Orifice d'admission d'air / 5. Lampe tally / 6. Objectif / 7. Indicateur d'état / 8. Indicateur d'alimentation / 9. Plaque de logo / 10. Pieds en caoutchouc / 11. Trou de vis pour plaque de fixation / 12. Étiquette constructeur / 13. Trou de vis pour trépied / 14. Orifice de sortie d'air / 15. Panneau arrière  
\* Consultez le « Guide d'installation/Informations importantes » [1/2] pour plus de détails.

**IT**

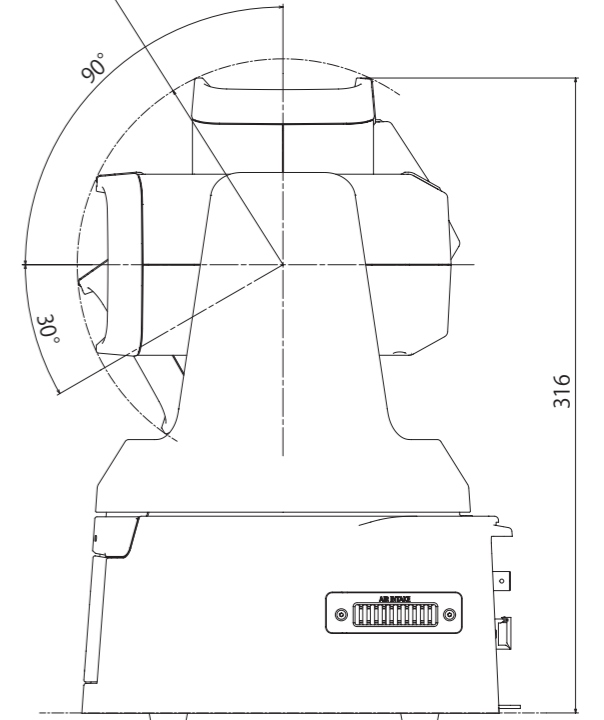
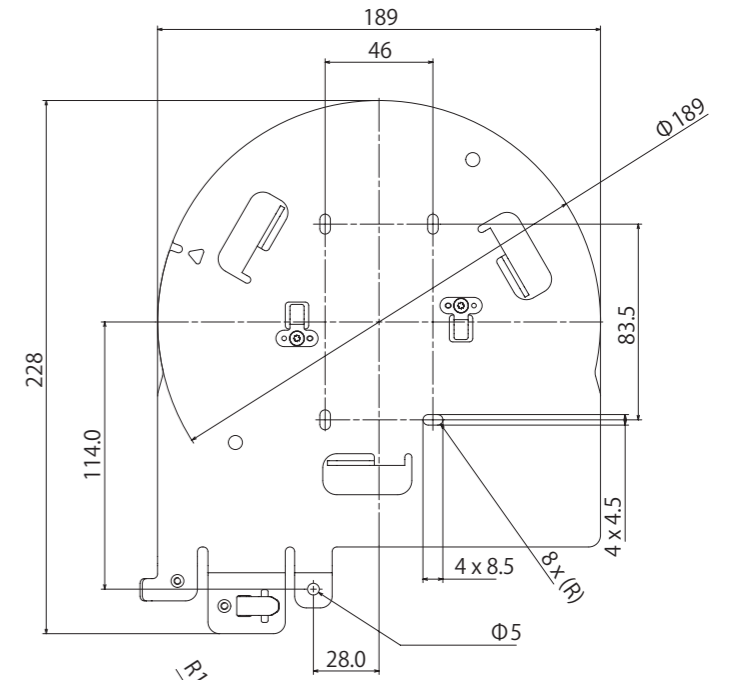
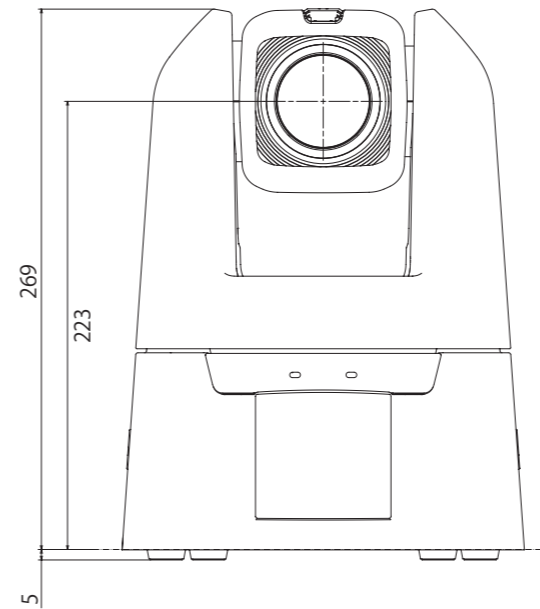
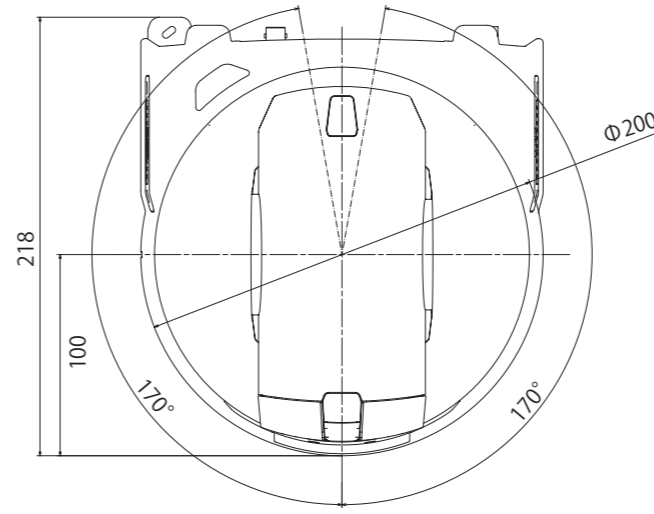
1. Testina della telecamera / 2. Ricevitore del telecomando a infrarossi / 3. Base / 4. Presa d'aria / 5. Lampada tally / 6. Obiettivo / 7. Indicatore di STATO / 8. Indicatore di ALIMENTAZIONE / 9. Piastra del logo / 10. Piedini di gomma / 11. Foro per la vite di fissaggio della piastra a soffitto / 12. Etichetta di classificazione / 13. Foro della vite per il treppiede / 14. Sfiato dell'aria / 15. Pannello posteriore  
\* Per i dettagli, consultare il documento "Guida all'installazione/Informazioni importanti" [1/2].

**RU**

1. Головка камеры / 2. ИК приемник дистанционного управления / 3. Основание / 4. Впускное вентиляционное отверстие / 5. Индикатор съемки / 6. Объектив / 7. Индикатор состояния STATUS / 8. Индикатор питания POWER / 9. Табличка с логотипом / 10. Резиновые ножки / 11. Отверстие под винт для крепления потолочной пластины / 12. Табличка с техническими данными / 13. Отверстие под винт для штатива / 14. Выпускное вентиляционное отверстие / 15. Задняя панель  
\* Подробности см. в документе «Руководство по установке/Важная информация» [1/2].

**ZH**

1. 摄像机头部 / 2. 红外线遥控接收器 / 3. 底座 / 4. 进气口 / 5. 摄像指示灯 / 6. 镜头 / 7. STATUS指示灯 / 8. POWER指示灯 / 9. 标志牌 / 10. 橡胶脚垫 / 11. 吊顶板固定螺孔 / 12. 额定铭牌 / 13. 三脚架螺孔 / 14. 排气口 / 15. 后面板  
\* 有关详细信息, 请参阅“安装指南/重要信息 [1/2]”



Unit: mm

**1**

- JA** 設置の手順は天井り設置で説明します。据え置き / 机上 / 三脚の設置では必要に応じて参照してください。  
**EN** Installation procedure is explained using the ceiling mount as an example. Refer to this section as reference if necessary, for standing mount, desktop and tripod mount.  
**DE** Der Installationsvorgang wird anhand der Deckenmontage als Beispiel erläutert. Ziehen Sie diesen Abschnitt bei Bedarf zur Referenz heran – bei Standmontage, Desktop und Stativmontage.  
**ES** El procedimiento de instalación se explica con el montaje en techo como ejemplo. En caso necesario, consulte esta sección como referencia para el montaje de pie, en escritorio y el montaje en trípode.  
**FR** La procédure d'installation est expliquée en prenant le support de plafond pour exemple. Si nécessaire, consultez cette section à titre de référence pour le montage sur pied, sur table ou sur trépied.  
**IT** Per la spiegazione della procedura di installazione sarà utilizzata come esempio l'installazione a soffitto. Consultare questa sezione, se necessario, per montaggio con staffa, montaggio su tavolo e montaggio su treppiedi.  
**RU** Процедура установки рассматривается на примере монтажа на потолке. обращайтесь к этому разделу для справок по мере необходимости при монтаже на полу, на столе или на штативе.  
**ZH** 使用天花板安装作为示例对安装步骤进行说明。对于直立安装、桌面和三脚架安装, 必要时请参考本节。

**2**

- JA** スリットから設置用落下防止ワイヤーを通し(1)、裏側にあるフックに引っかけます(2)。ワイヤーの外し方: フック固定ネジ(★)を緩め(1)、ワイヤーをフックから逃がす方向に上下させて設置用落下防止ワイヤーを外してください(2)。  
**EN** Pass the Camera-to-Mount Safety Wire through the slit (1) and attach it to the hook on the rear side (2). How to remove the wire: Remove the Camera-to-Mount Safety Wire by loosening the hook fixing screw (★) (1) and moving the wire upward and downward to release from the hook (2).  
**DE** Führen Sie das Sicherungsseil zwischen Kamera und Halterung durch den Spalt (1) und befestigen Sie es an dem Haken auf der Rückseite (2). So entfernen Sie das Seil: Entfernen Sie das Sicherungsseil zwischen Kamera und Halterung durch Lösen der Hakenbefestigungsschraube (★) (1) und Auf- und Abbewegen des Seils, um es vom Haken zu lösen (2).  
**ES** Pase el cable de seguridad de la cámara al montaje a través de la hendidura (1) y átelo al gancho situado en la parte posterior (2). Cómo retirar el cable: Para retirar el cable de seguridad de la cámara al montaje, afloje el tornillo para fijación del gancho (★) (1) y mueva el cable hacia arriba y hacia abajo para soltarlo del gancho (2).

- FR** Faites passer le fil de sécurité reliant la caméra au support dans la fente (1) et fixez-le au crochet situé à l'arrière (2). Pour retirer le fil: Retirez le fil de sécurité reliant la caméra au support en desserrant la vis de fixation du crochet (★) (1) et en déplaçant le fil vers le haut et vers le bas pour le dégager du crochet (2).  
**IT** Passare il cavo di sicurezza dalla telecamera al supporto di montaggio nella fessura (1) e collegarlo al gancio nella parte posteriore (2). Come rimuovere il cavo: rimuovere il cavo di sicurezza dalla telecamera al supporto di montaggio allentando la vite di fissaggio del gancio (★) (1) e muovendo il cavo verso l'alto e il basso per staccare il gancio (2).  
**RU** Проведите предохранительную проволоку, соединяющую камеру с креплением, через прорезь (1) и прикрепите ее к крючку на задней стороне (2). Порядок снятия проволоки: снимите предохранительную проволоку, соединяющую камеру с креплением, ослабив крепежный винт крючка (★) (1) и перемещая проволоку вверх и вниз, чтобы высвободить ее с крючка (2).  
**ZH** 将安装用安全钢丝从细缝穿过(1), 然后将其挂在后方的挂钩上(2)。如何取下钢丝: 通过松开挂钩固定螺丝(★) (1), 然后上下移动钢丝以从挂钩上脱离来取下安装用安全钢丝(2)。

